

Götze & Jensen



ZGRZEWARKA PRÓŻNIOWA SV800

Instrukcja obsługi
i warunki gwarancji

WARUNKI BEZPIECZEŃSTWA I ZAGROŻENIA

Niniejsza instrukcja obsługi zawiera ważne informacje dotyczące bezpieczeństwa, użytkowania i utylizacji. Przed użyciem produktu należy zapoznać się ze wszystkimi wskazówkami dotyczącymi obsługi i bezpieczeństwa. To urządzenie może być używane wyłącznie zgodnie z opisem. Zawsze przestrzegaj poniższych zasad bezpieczeństwa i instrukcji podczas korzystania z urządzeń elektrycznych i przeczytaj uważnie instrukcję przed użyciem zgrzewarki próżniowej.

1. Aby zabezpieczyć się przed porażeniem prądem elektrycznym, nie należy zanurzać przewodu ani jednostki głównej w wodzie lub innej cieczy.
2. Wymagany jest ścisły nadzór, gdy ten produkt jest używany w pobliżu dzieci.
3. Wyjąć wtyczkę z gniazdka, gdy zgrzewarka nie jest używana i przed jej czyszczeniem.
4. Nie używać urządzenia z uszkodzonym kablem lub wtyczką, po awarii urządzenia lub po uszkodzeniu. Skontaktować się z obsługą klienta w celu sprawdzenia, naprawy lub regulacji.
5. Należy używać urządzenia wyłącznie wewnątrz pomieszczeń.
6. Nie dopuścić, aby kabel zwisał z krawędzi stołu lub blatu ani nie dotykał gorących powierzchni.
7. Nie umieszczać na lub w pobliżu gorącego gazu lub palnika elektrycznego ani w rozgrzanym piekarniku.
8. Nie otwierać pokrywy urządzenia podczas pracy.
9. Zawsze upewnić się, że górna/dolna pokrywa znajduje się we właściwym miejscu podczas pracy.
10. Ten produkt jest dopuszczony wyłącznie do użytku domowego, a nie do celów komercyjnych lub przemysłowych. Przeznaczony jest wyłącznie do zastosowań opisanych w niniejszej instrukcji.
11. Niniejszy sprzęt może być użytkowany przez dzieci w wieku co najmniej 8 lat i przez osoby o obniżonych możliwościach fizycznych, umysłowych i osoby o braku doświadczenia i znajomości

sprzętu, jeżeli zapewniony zostanie nadzór lub instruktaż odnośnie do użytkowania sprzętu w bezpieczny sposób tak aby związane z tym zagrożenia były zrozumiałe. Dzieci nie powinny bawić się sprzętem. Dzieci bez nadzoru nie powinny wykonywać czyszczenia i konserwacji sprzętu. Czyszczenie i konserwacja nie mogą być wykonywane przez dzieci, chyba że mają co najmniej 8 lat i są pod nadzorem.

12. Nigdy nie wkładać palców, rąk lub innych rzeczy i przedmiotów w slot na woreczki próżniowe w trakcie jak i bezpośrednio po pracy urządzenia. Grozi to poparzeniem, porażeniem prądem lub uszkodzeniem urządzenia.

UWAGA! PODCZAS CZYSZCZENIA NIE ZANURZAJ ZGRZEWARKI PRÓŻNIOWEJ W WODZIE ANI INNYCH PŁYNACH. JEŚLI PRZEWÓD ZASILAJĄCY JEST USZKODZONY, POWINIEN ZOSTAĆ WYMIENIONY PRZEZ WYKWALIFIKOWANEGO TECHNIKA, ABY UNIKNĄĆ ZAGROŻENIA.

WPROWADZENIE

Dziękujemy za zaufanie, jakim nas Państwo obdarzyli, dokonując zakupu urządzenia marki **Götze & Jensen**. Jesteśmy przekonani, że to bardzo dobrej jakości urządzenie zapewni Państwu dużo radości i satysfakcji z jego użytkowania.

NALEŻY DOKŁADNIE PRZECZYTAĆ INSTRUKCJĘ OBSŁUGI I JEJ PRZESTRZEGAĆ!

To urządzenie jest przeznaczone do użytku domowego lub innego, nie dotyczącego celów komercyjnych. Producent nie ponosi odpowiedzialności za szkody powstałe w wyniku użytkowania niewłaściwego lub niezgodnego z przeznaczeniem.

DANE TECHNICZNE

Model	SV800
Zasilanie	220V-240V ~50/60Hz
Moc	120W
Ochrona przeciwporażeniowa	Class II
Klasa wodoodporności	IPX0
Ciśnienie próżni	65 kPa
Poziom hałasu	77 dB
Funkcje	External Vacuum - Seal - Dry - Moist

OPIS URZĄDZENIA

1. Przycisk DRY.
2. Przycisk SEAL.
3. Przycisk MOIST.
4. Przycisk EXTERNAL VACUUM.
5. Wyjmowana tacka grzewcza.
6. Dioda informacyjna.
7. Uchwyt otwarcia tacki.
8. Końcówka do wykonania próżni zewnętrznej.
9. Miejsce na przewód zasilający.



INSTALACJA I PIERWSZE URUCHOMIENIE

Jeśli przewód zasilający jest uszkodzony, musi zostać wymieniony przez producenta, jego przedstawiciela serwisowego lub podobnie wykwalifikowaną osobę w celu uniknięcia niebezpieczeństwa.

1. Umieszczenie urządzenia:

Dla bezpiecznej i bezawaryjnej pracy urządzenia miejsce ustawienia musi spełniać następujące wymagania:

- Nie umieszczaj urządzenia w gorącym, mokrym lub bardzo wilgotnym otoczeniu ani w pobliżu materiałów łatwopalnych.
- Gniazdko sieciowe musi być łatwo dostępne, aby w razie niebezpieczeństwa można było łatwo odłączyć kabel zasilający.
- Zawsze umieszczaj zgrzewarkę próżniową z dala od krawędzi blatu.
- Upewnij się, że zgrzewarka próżniowa jest umieszczona na stabilnej, płaskiej powierzchni.
- Nie narażaj zgrzewarki na szkodliwe działanie warunków atmosferycznych oraz na kontakt z wodą.

UWAGA! PODCZAS KORZYSTANIA Z URZĄDZENIA NIE NALEŻY UMIESZCZAĆ ZGRZEWARKI PRÓŻNIOWEJ NA METALOWEJ TACY LUB METALOWYCH POWIERZCHNIACH.

2. Zasady bezpieczeństwa:

1. Używaj wyłącznie oryginalnych nasadek i akcesoriów.
2. Nie używaj zgrzewarki próżniowej do innych celów niż jej przeznaczenie.
3. Trzymaj zgrzewarkę próżniową z dala od źródeł ciepła.
4. Używając zgrzewarki próżniowej, upewnij się, że pokrywa jest prawidłowo założona i zabezpieczona przed użyciem.

UWAGA! ABY ZAPOBIEC USZKODZENIU ZGRZEWARKI PRÓŻNIOWEJ, DO CZYSZCZENIA NIE UŻYWAJ WODY ANI ŻADNYCH PŁYNÓW.

3. Zawartość opakowania:

Urządzenie jest standardowo dostarczane z następującymi elementami:

- 1 x zgrzewarka próżniowa
- 1 x rura próżniowa
- 1 x rolka 28x300cm

4. Opis trybów zgrzewarki:

Tryb SEAL - w tym trybie zgrzewarka próżniowa wykona zgrzewanie worka foliowego.

Tryb MOIST - tego trybu należy używać gdy pakowana żywność ma zawartość wody (np. sos, sok, przecier).

Tryb DRY - tryb należy stosować przy pakowaniu próżniowym suchej żywności.

Tryb EXTERNAL VACUUM - w tym trybie można wykonać próżnię zewnętrzną za pomocą rurki przeznaczonej do pakowania próżniowego.

OBSŁUGA URZĄDZENIA

Przed przystąpieniem do wykonywania próżni w woreczku, upewnij się czy końcówka zewnętrznego pakowania jest poprawnie włożona w swój port znajdujący się z tyłu urządzenia. Na końcówce do wykonania próżni znajduje się linia do poziomu której należy wcisnąć końcówkę do portu urządzenia. Jeśli końcówka nie zostanie prawidłowo umieszczona, pakowarka będzie działać tylko w trybie zewnętrznego pakowania próżniowego.

1. Podłącz wtyczkę do gniazda zasilającego.
2. Zapakuj wybraną żywność do woreczka próżniowego.
3. Umieść zapakowaną żywność otwartym końcem woreczka w pakowarce próżniowej.
4. Wybierz preferowany tryb działania urządzenia.
5. Poczekaj na zakończenie wybranego trybu pracy urządzenia.
6. Wyjmij woreczek z urządzenia po wykonaniu zgrzewu.

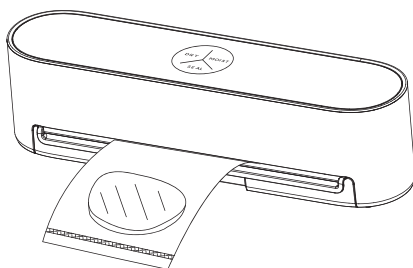
UWAGA! PO ZAKOŃCZENIU POJEDYNCZEGO ZGRZEWANIA MASZYNA POTRZEBUJE CZASU NA WZNOWIENIE PRACY. PROCES CHŁODZENIA ZOSTANIE ROZPOCZĘTY PO OKOŁO 5 SEKUNDACH OD OSTATNIEGO UŻYCIA. NIE NALEŻY UŻYWAĆ URZĄDZENIA BEZPOŚREDNIO PO ZAKOŃCZENIU PRACY ZGRZEWARKI, PONIEWAŻ JEJ TEMPERATURA NADAL JEST WYSOKA. W CZASIE SPOCZYNKU NIE MA ODPOWIEDZI BEZ WZGLĘDU NA NACISKANIE JAKIKOLWIEK PRZYCISKÓW.

Automatyczne czuwanie

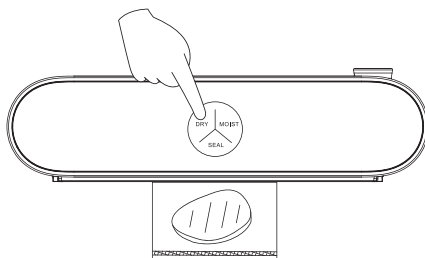
Urządzenie automatycznie przejdzie w tryb gotowości, jeśli nie będzie żadnej operacji po 10 minutach. W trybie gotowości świeci się tylko kontrolka „Seal”, pozostałe kontrolki są wyłączone, naciśnij przycisk „Seal”, aby wznowić pracę urządzenia.

1. Tryb Dry

1.1 Umieść zgrzewarkę próżniową na płaskiej powierzchni i podłącz zasilanie. Po napełnieniu żywnością worka próżniowego, włóż go płasko do zgrzewarki próżniowej. Należy pozostawić co najmniej 80 mm od krawędzi żywności do otworu woreczka, aby zachować wystarczająco dużo miejsca na odsysanie powietrza i zamykanie.

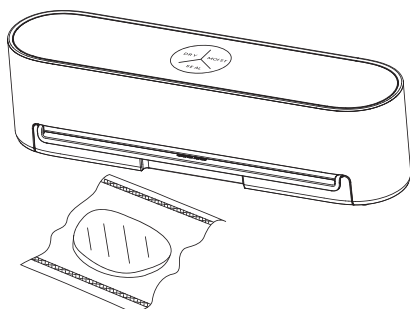


1.2 Wybierz przycisk „DRY” w zależności od produktu. Naciśnij przycisk, a urządzenie automatycznie wykona próżnię i zamknie. Na początku napis „DRY” zaczyna migać. Następnie migająca kontrolka „DRY” przestanie migać i zacznie migać „SEAL”. Gdy kontrolka paska postępu pakowania zaświeci się w pełni, urządzenie kończy wykonywanie próżni i uszczelnianie.



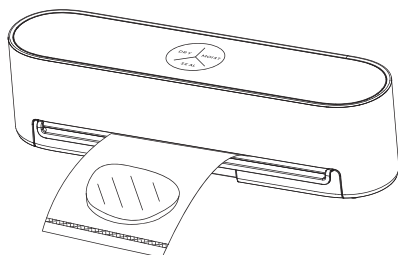
1.3 „DRY” i „SEAL”. Gdy obręcz kontrolna paska postępu próżniowania zaświeci się w pełni, urządzenie kończy wykonywanie próżni i uszczelnia worek.

UWAGA! ABY PRZERWAĆ PRACĘ, NACIŚNIJ DOWOLNY PRZYCISK, URZĄDZENIE AUTOMATYCZNIE ZATRZYMA ZASYSANIE LUB ZGRZEWANIE.

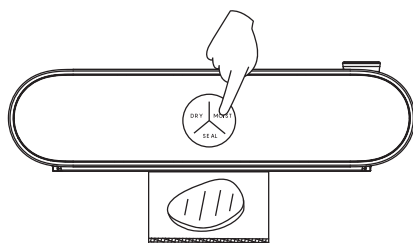


2. MOIST

2.1 Po napełnieniu żywnością worka próżniowego, włóż worek próżniowy płasko do zgrzewarki próżniowej. Należy pozostawić co najmniej 100 mm od krawędzi żywności do otworu woreczka, aby zapewnić wystarczającą ilość miejsca do odsysania i zamykania.



2.2 Wybierz przycisk „MOIST” w zależności od produktu. Naciśnij przycisk, a urządzenie automatycznie usunie powietrze i zabezpieczy worek. Na początku „MOIST” zaczyna migać. Następnie migająca kontrolka „MOIST” przestaje migać i zaczyna migać „SEAL.” Po zapelnieniu się kontrolki pasek postępu pakowania urządzenie kończy zasysanie i uszczelnianie.

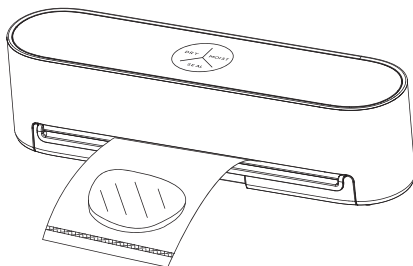


2.3 „MOIST” i „SEAL” Po wykonaniu pracy ikony zostaną włączone. Po uszczelnieniu urządzenie automatycznie opróżni się i zresetuje, a zgrzany worek można wyjąć.

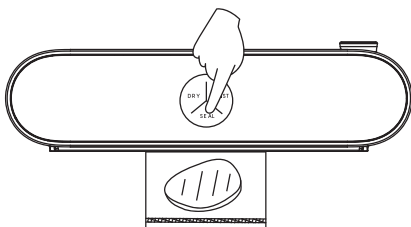
UWAGA! ABY PRZERWAĆ PRACĘ, WYSTARCZY NACISNĄĆ PRZYCIISK „MOIST”; URZĄDZENIE AUTOMATYCZNIE ZATRZYMA ZASYSANIE LUB ZGRZEWANIE.

3. SEAL

3.1 Po napełnieniu żywnością worka próżniowego, włóż go płasko do zgrzewarki próżniowej.

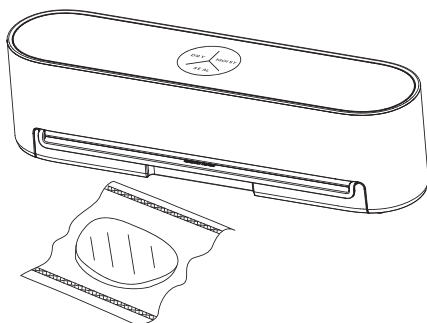


3.2 Jeśli chcesz tylko zapieczętować żywność, nie musisz usuwać powietrza z worka, po prostu naciśnij przycisk „SEAL”, a wskaźnik SEAL zacznie migać.



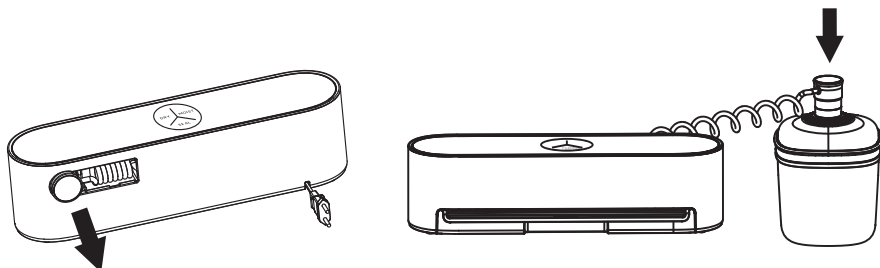
3.3 Lampa przestaje migać i pozostaje zapalona, co oznacza, że urządzenie zakończyło zgrzewanie. W tym momencie można wyjąć worek.

UWAGA! ABY PRZERWAĆ PRACĘ, NACIŚNIJ PRZYCIISK „SEAL”; URZĄDZENIE AUTOMATYCZNIE ZATRZYMA ODKURZANIE LUB USZCZELNIANIE.

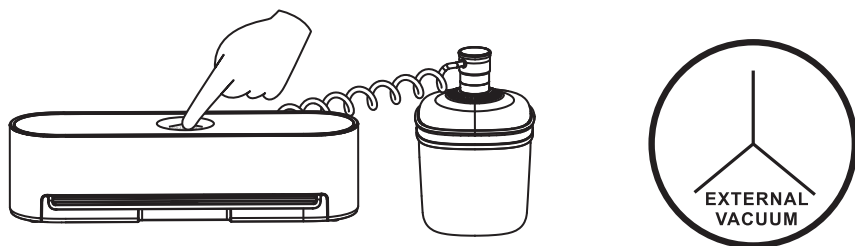


4. EXTERNAL VACUUM

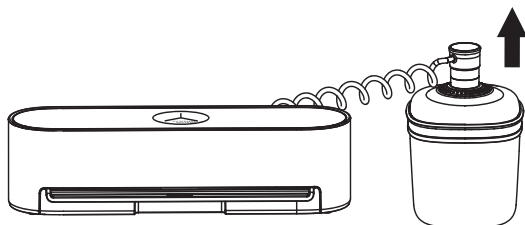
4.1 Wyciągnij końcówkę do wykonywania próżni zewnętrznej, a panel sterowania zmieni się z przycisków DRY, MOIST, SEAL na EXTERNAL VACUUM w miejscu przycisku SEAL. Podłącz końcówkę próżni zewnętrznej do wybranego pojemnika w jakim chcesz wykonać próżnię.



4.2 Naciśnij przycisk sterowania pompowaniem „EXTERNAL VACUUM”. Kiedy zgrzewarka próżniowa zacznie działać, przycisk „EXTERNAL VACUUM” zacznie migać. Gdy wskaźnik paska postępu pakowania zaświeci się w pełni, urządzenie zakończy wykonywanie próżni zewnętrznej.

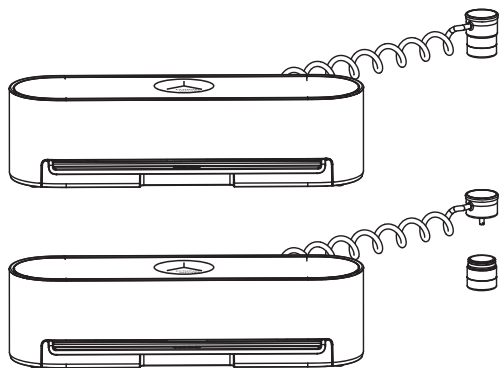


UWAGA! GDY FUNKCJA POMPOWANIA ZEWNĘTRZNEGO NIE JEST JUŻ UŻYWANA, NALEŻY WYJĄĆ ZEWNĘTRZNĄ RURĘ PRÓŻNIOWĄ. ABY PRZERWAĆ PRACĘ, WYSTARCZY NACISNĄĆ ZEWNĘTRZNY PRZYCISK STEROWANIA POMPOWANIEM, URZĄDZENIE AUTOMATYCZNIE ZATRZYMA WYKONYWANIE PRÓŻNI.



5. WYKONANIE PRÓŻNI W BUTELCE CZERWONEGO WINA

5.1 Podłącz zewnętrzną rurę próżniową do wybranej butelki wina.



5.2 Naciśnij zewnętrzny przycisk sterowania pompowaniem, „EXTERNAL VACUUM”. Kiedy zgrzewarka próżniowa zacznie działać, miga przycisk „EXTERNAL VACUUM”. Gdy wskaźnik paska postępu pakowania zaświeci się w pełni, urządzenie zakończy wykonywanie próżni zewnętrznej.



5.3 Zgrzewarka próżniowa przestaje pompować, „EXTERNAL VACUUM” przestaje migać i pozostaje włączone.

CZYSZCZENIE

- Odłącz urządzenie od zasilania przed czyszczeniem.
- Upewnij się, że podczas czyszczenia do urządzenia nie dostanie się wilgoć, woda lub środek czyszczący.
- Nie używaj agresywnych lub ściernych środków czyszczących, ponieważ mogą one uszkodzić powierzchnię obudowy. Do czyszczenia stosuj tylko wilgotną szmatkę.
- Nie używaj twardych ani ostrych przedmiotów do usuwania kleju z drutu spawalniczego. W przeciwnym razie drut spawalniczy lub izolacja mogą ulec uszkodzeniu.

TABELA PORÓWNAWCZA ŚWIEŻOŚCI

ŻYWNOŚĆ W LODÓWCE (3 ~ -5°C)	DNI PRZYDATNOŚCI ŻYWNOŚCI BEZ ZAPAKOWANIA PRÓŻNIOWEGO	DNI PRZYDATNOŚCI ŻYWNOŚCI PO ZAPAKOWANIU PRÓŻNIOWYM
Ryby i owoce morza	1-3 dni	6-8 dni
Mięso	2-3 dni	12-13 dni
Gotowane mięso	3-5 dni	10-18 dni
Warzywa	3-5 dni	7-10 dni
Owoce	4-6 dni	14-20 dni
Jaja	10-15 dni	30-50 dni

ZAMRAŻARKA (-12 ~ -20°C)	DNI PRZYDATNOŚCI ŻYWNOŚCI BEZ ZAPAKOWANIA PRÓŻNIOWEGO	DNI PRZYDATNOŚCI ŻYWNOŚCI PO ZAPAKOWANIU PRÓŻNIOWYM
Mięso	2-3 miesiąc	1 rok
Ryby i owoce morza	1-3 miesiąc	1 rok

TEMPERATURA POKOJOWA (+25°C ~ +35°C)	DNI PRZYDATNOŚCI ŻYWNOŚCI BEZ ZAPAKOWANIA PRÓŻNIOWEGO	DNI PRZYDATNOŚCI ŻYWNOŚCI PO ZAPAKOWANIU PRÓŻNIOWYM
Mięso	1-2 dni	6-8 dni
Ryż / kwiaty	2-4 dni	około 1 rok
Orzeszki ziemne/suszona fasola/herbata	2-3 dni	około 1 rok

UWAGA! ZALECA SIĘ SPRAWDZENIE ŚWIEŻOŚCI ŻYWNOŚCI PO ROZPAKOWANIU Z WORKA PRÓŻNIOWEGO, W CELU UPEWNIENIA SIĘ CZY ŻYWNOŚĆ NADAJE SIĘ DO SPOŻYCIA.

PROBLEMY I ROZWIĄZANIA

PROBLEM	PRZYCZYNA	ROZWIĄZANIE
Urządzenie nie działa/ nie włącza się.	Nieprawidłowo podłączona wtyczka przewodu zasilającego.	Upewnij się, że przewód zasilający jest poprawnie podłączony, a gniazdo zasilające spełnia wymagania techniczne urządzenia.
Urządzenie nie wykonuje próżni.	Niepoprawne umieszczenie worka próżniowego w pakowarce.	Upewnij się, że worek jest poprawnie umieszczony w przestrzeni roboczej pakowarki próżniowej.
Głośna i długa praca pakowarki.	Niepoprawne umieszczenie worka próżniowego w pakowarce lub zbyt duża ilość żywności włożona do worka.	Upewnij się, że pozostawiono odpowiednią odległość od otworu woreczka próżniowego w przestrzeni roboczej urządzenia.

EKOLOGICZNA I PRZYJAZNA DLA ŚRODOWISKA UTYLIZACJA

To urządzenie jest oznaczone, zgodnie z Dyrektywą Parlamentu Europejskiego i Rady 2012/19/UE z dnia 4 lipca 2012 r. w sprawie zużytego sprzętu elektrycznego i elektronicznego (WEEE) symbolem przekreślonego kontenera na odpady:



Nie należy wyrzucać urządzeń oznaczonych tym symbolem, razem z odpadami domowymi.

Urządzenie należy zwrócić do lokalnego punktu przetwarzania i utylizacji odpadów lub skontaktować się z władzami miejskimi.

MOŻESZ POMÓC CHRONIĆ ŚRODOWISKO!

Właściwe postępowanie ze użytym sprzętem elektrycznym i elektronicznym przyczynia się do uniknięcia szkodliwych dla zdrowia ludzi i środowiska naturalnego konsekwencji, wynikających z obecności składników niebezpiecznych oraz niewłaściwego składowania i przetwarzania takiego sprzętu.

WARUNKI GWARANCJI DOTYCZĄCE PAKOWARKI PRÓŻNIOWEJ

7. ART-DOM Sp. z o.o. z siedzibą w Łodzi (92-402) przy ul. Zakładowej 90/92 Numer Krajowego Rejestru Sądowego 0000354059 (Gwarant) gwarantuje, że zakupione urządzenie jest wolne od wad fizycznych. Gwarancja obejmuje tylko wady wynikające z przyczyn tkwiących w rzeczy sprzedanej (wady fabryczne).
8. Ujawniona wada zostanie usunięta na koszt Gwaranta w ciągu 14 dni od daty zgłoszenia uszkodzenia do serwisu autoryzowanego lub punktu sprzedaży.
9. W wyjątkowych przypadkach, np. konieczności sprowadzenia części zamiennych od producenta, termin naprawy może zostać wydłużony do 30 dni.
10. Okres gwarancji dla użytkownika wynosi 24 miesiące od daty wydania towaru.
11. Towar przeznaczony jest do używania wyłącznie w warunkach indywidualnego gospodarstwa domowego.
12. Gwarancja nie obejmuje:
 - a. uszkodzeń powstałych na skutek używania urządzenia niezgodnie z instrukcją obsługi,
 - b. uszkodzeń mechanicznych, chemicznych lub termicznych,
 - c. napraw i modyfikacji dokonanych przez firmy lub osoby nieposiadające autoryzacji producenta,
 - d. części z natury łatwo zużywalnych takich jak: żarówki, bezpieczniki, filtry, pokrętła, półki, akcesoria,
 - e. instalacji, konserwacji, przeglądów, czyszczenia, odblokowania, usunięcia zanieczyszczeń oraz instruktażu.
7. O sposobie usunięcia wady decyduje Gwarant. Usunięcie potwierdzonej wady urządzenia nastąpi poprzez wykonanie naprawy gwarancyjnej lub wymianę urządzenia. Gwarant może dokonać naprawy, gdy kupujący żąda wymiany lub Gwarant może dokonać wymiany, gdy kupujący żąda naprawy, jeżeli doprowadzenie do zgodności towaru (urządzenia) zgodnie z udzieloną gwarancją w sposób wybrany przez kupującego jest niemożliwe albo wymagałoby nadmiernych kosztów dla Gwaranta. W szczególnie uzasadnionych wypadkach, jeżeli naprawa i wymiana są niemożliwe lub wymagałyby nadmiernych kosztów dla Gwaranta może on odmówić doprowadzenia towaru do zgodności z udzieloną gwarancją i zaproponować inny sposób załatwienia reklamacji z gwarancji.
8. Wymiany towaru dokonuje punkt sprzedaży, w którym towar został zakupiony (wymiana lub zwrot gotówki) lub autoryzowany punkt serwisowy, jeżeli dysponuje taką możliwością (wymiana). Zwracane urządzenie musi być kompletne, bez uszkodzeń mechanicznych. Niespełnienie tych warunków może spowodować nieuznanie gwarancji.
9. W przypadku braku zgodności towaru z umową sprzedaży, kupującemu z mocy prawa przysługują środki ochrony prawnej ze strony i na koszt sprzedawcy, a gwarancja nie ma wpływu na te środki ochrony prawnej.
10. Niniejsza gwarancja obowiązuje na terytorium Polski.
11. Warunkiem dokonania naprawy lub wymiany urządzenia w ramach gwarancji jest przedstawienie dowodu zakupu oraz użytkowanie towaru zgodnie z informacjami zawartymi w instrukcji obsługi.

UWAGA!

Uszkodzenie lub usunięcie tabliczki znamionowej z urządzenia może spowodować nieuznanie gwarancji.

Cały czas udoskonalamy nasze produkty, dlatego mogą się one nieznacznie różnić od zdjęć przedstawionych na opakowaniu oraz w instrukcji obsługi. Przed przystąpieniem do użytkowania urządzenia przeczytaj instrukcję obsługi.

ART-DOM Sp. z o.o., ul. Zakładowa 90/92, 92-402 Łódź. Numer Krajowego Rejestru Sądowego 0000354059.

