

Götze & Jensen



KRAJALNICA MS700X

Instrukcja obsługi
i warunki gwarancji

WARUNKI BEZPIECZEŃSTWA I ZAGROŻENIA

Aby zminimalizować ryzyko zaprószenia ognia, porażenia prądem, pożaru, okaleczenia:

1. Należy uważnie przeczytać instrukcję przed rozpoczęciem użytkowania urządzenia.
2. Należy pamiętać, że urządzenie jest przeznaczone do krojenia mięsa, wędlin, sera oraz pieczywa.
3. Należy używać urządzenia zgodnie z przeznaczeniem opisanym w instrukcji obsługi.
4. Nie należy uruchamiać urządzenia z widocznymi uszkodzeniami. Jeżeli urządzenie ma uszkodzony przewód zasilający lub wtyczkę, to elementy muszą zostać naprawione przez serwis lub osobę do tego uprawnioną, w przeciwnym razie może dojść do porażenia prądem.
5. Do wszelkich napraw i regulacji urządzenia uprawniony jest wyłącznie autoryzowany serwis producenta.
6. Urządzenie nie jest przeznaczone do użytku przemysłowego lub laboratoryjnego.
7. Przed czyszczeniem lub konserwacją urządzenia należy je zawsze wyłączyć i wyjąć wtyczkę przewodu zasilającego z gniazdka sieciowego.
8. Nie należy wkładać obudowy z silnikiem do wody lub innego płynu, nie narażać na nadmierne nasłonecznienie oraz wilgoć, nie używać w łazience lub na zewnątrz pomieszczeń.
9. Przed każdorazowym użyciem należy się upewnić, że wszystkie elementy są sprawne i dobrze zamontowane.
10. Należy zawsze używać plastikowego dociskacza do dociskania produktów (rys. 1) oraz odchylanego stolika, chyba że jest to niemożliwe z uwagi na wielkość i kształt produktu.
11. Należy pilnować, aby dzieci nie bawiły się urządzeniem.
12. Należy zawsze wyłączać urządzenie przed zmianą wyposażenia lub przed zbliżeniem do części będących w ruchu.
13. Należy zachować szczególną ostrożność przy manipulacji ostrzem tnącym.

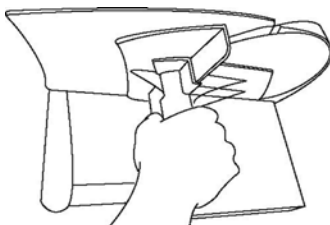
14. Niniejszy sprzęt może być użytkowany przez dzieci w wieku co najmniej 8 lat i przez osoby o obniżonych możliwościach fizycznych, umysłowych i osoby o braku doświadczenia i znajomości sprzętu, jeżeli zapewniony zostanie nadzór lub instruktaż odnośnie do użytkowania sprzętu w bezpieczny sposób i zrozumiałe związane z tym zagrożenia. Dzieci nie powinny bawić się sprzętem. Nie powinno być wykonywane czyszczenie i konserwacja sprzętu przez dzieci bez nadzoru.

UWAGA!

Przy pierwszym uruchomieniu urządzenia mogą wydobywać się z niego zapachy. Jest to naturalne zjawisko, które powinno z czasem ustąpić.

UWAGA!

Nie należy kroić nadmiernie twardej żywności, jak: zamrożone lub kościste mięso.



Rys. 1

WPROWADZENIE

Dziękujemy za zaufanie, jakim nas Państwo obdarzyli, dokonując zakupu urządzenia marki **Götze & Jensen**. Jesteśmy przekonani, że to bardzo dobrej jakości urządzenie zapewni Państwu dużo radości i satysfakcji z jego użytkowania.

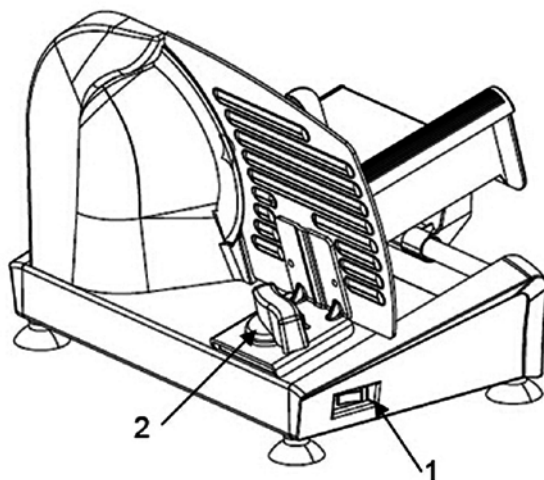
NALEŻY DOKŁADNIE PRZECZYTAĆ INSTRUKCJĘ OBSŁUGI I JEJ PRZESTRZEGAĆ!

To urządzenie jest przeznaczone do użytku domowego lub innego, nie dotyczącego celów komercyjnych. Producent nie ponosi odpowiedzialności za szkody powstałe w wyniku użytkowania niewłaściwego lub niezgodnego z przeznaczeniem.

DANE TECHNICZNE

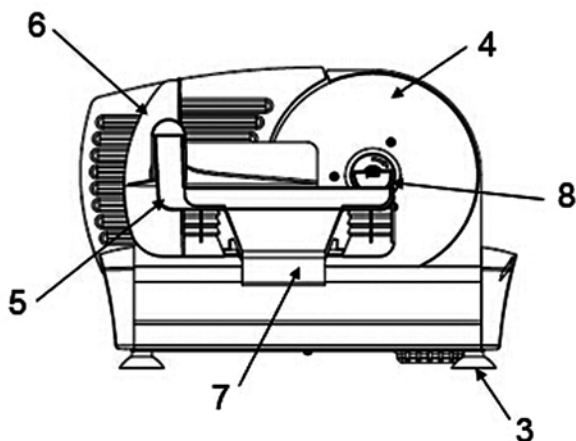
Model	MS700X
Zasilanie [V], Hz	220-240~, 50/60
Moc [W]	150
Grubość krojenia [mm]	1-15
Średnica ostrza [mm]	190

OPIS URZĄDZENIA



Rys. 2

1. Włącznik/wyłącznik
2. Pokrętko regulacji grubości krojenia od 1-15 mm
3. Antypoślizgowe nóżki
4. Tarcza tnąca o falistym ostrzu
5. Uchwyt prowadnicy
6. Plastikowa osłona bezpieczeństwa
7. Wózek/stolik do krojenia ze stali nierdzewnej
8. Pokrętko montażu tarczy tnącej



Rys. 3

PIERWSZE UŻYCIE

1. Rozpakuj produkt i usuń wszystkie folie ochronne. Upewnij się, że żadna z części nie jest uszkodzona.
2. Ustaw urządzenie na płaskiej i suchej powierzchni z dostępem do gniazda zasilania.
3. Wyczyść urządzenie wg wskazówek zawartych w rozdziale „CZYSZCZENIE I KONSERWACJA”
4. Sprawdź czy parametry Twojej sieci zasilającej odpowiadają danym na tabliczce znamionowej krawalnicy.
5. Prawidłowo przygotowane urządzenie ustaw na twardej, suchej, stabilnej, równej i poziomej powierzchni. Dla swobody ruchów zapewnij sobie dostateczną ilość wolnej przestrzeni wokół urządzenia.
6. Pokrętle regulacji grubości krojenia (2) ustaw wymaganą grubość krojenia. Ustawioną grubość wyrażoną w milimetrach można odczytać ze skali znajdującej się na pokrętle.
7. W celu uniknięcia przyklejania żywności do krawalnicy zwilż tarczę tnącą wilgotną ściereczką, ułatwi to także krojenie żywności.
8. Podłącz urządzenie do sieci zasilającej.
9. Żywność do krojenia umieść na ruchomym wózku/stoliku (7) pomiędzy ostrzem tarczy tnącej (4) a dociskaczem (5).
10. Przetąć włącznik (1) w pozycję ON, urządzenie rozpocznie pracę, powtórne naciśnięcie przełącznika (1) w pozycję OFF spowoduje zatrzymanie pracy urządzenia.

UWAGA! NIE WŁĄCZAJ URZĄDZENIA NA DŁUŻEJ NIŻ 3 MINUTY. PO TYM CZASIE WYŁĄCZ KRAJALNICĘ I ODCZEKAJ MINIMUM 14 MINUT PRZED PONOWNYM UŻYCIEM.

11. Wózkiem/stolikiem krawalnicy (7) wykonuj kolejno ruchy do przodu i tyłu jednocześnie dociskając żywność do noża dociskaczem.

UWAGA! ZAWSZE UŻYWAJ DOCISKACZA PRZY KROJENIU MAŁYCH KAWAŁKÓW ŻYWNOCI.

UWAGA! ŚWIEŻE PIECZYWO STWARZA TRUDNOŚCI PODCZAS KROJENIA. USUWAJ NA BIEŻĄCO UKROJONE KROMKI PIECZYWA. NIGDY NIE KRÓJ CIEPŁEGO PIECZYWA.

12. Po zakończonej pracy odłącz urządzenie od źródła zasilania, a następnie wyczyść je.

CZYSZCZENIE I KONSERWACJA

UWAGA! DLA WYGODY PODCZAS CZYSZCZENIA KRAJALNICY, WÓZEK/STOLIK (7) ODCHYL DO POZYCJI PIONOWEJ.

1. Przed czyszczeniem wyłącz urządzenie, odłącz wtyczkę przewodu zasilającego od gniazda zasilania, poczekaj aż urządzenie ostygnie.
2. Urządzenie możesz czyścić miękką zwilżoną szmatką lub ręcznikiem papierowym.
3. Nie zanurzaj urządzenia w wodzie lub innych płynach.
4. Ostrze noża możesz zdjąć w celu łatwiejszego czyszczenia. W tym celu przekręć pokrętle (8) znajdujące się w środku ostrza (4) o 90 stopni zgodnie z ruchem wskazówek zegara. Dostęp do uchwytu pokrętła uzyskasz po naciśnięciu pokrętła w środkowej części. Montaż ostrza odbywa się w odwrotnej kolejności.
5. Nigdy nie wycieraj krawalnicy ostrymi szmatkami mogącymi porysować powierzchnię.
6. Dokładnie wysusz wszystkie czyszczone elementy.
7. Ostrze noża (4) i dociskacz możesz umyć w wodzie z dodatkiem detergentu jednak należy pamiętać o wcześniejszym zdemontowaniu tych podzespołów z urządzenia.

PROBLEMY I ROZWIĄZANIA

PROBLEMY	PRZYCZYNA	ROZWIĄZANIE
Urządzenie nie włącza się.	Wtyczka urządzenia nie jest podłączona do gniazda zasilania.	Włóż przewód zasilający do gniazda zasilania.
Urządzenie wyłącza się przy pracy ciągłej.	Urządzenie kończy pracę po 10 minutach pracy ciągłej.	Odczekaj 30 minut do ochłodzenia urządzenia, następnie ponownie zacznij krojenie.
Głośna praca urządzenia.	Nieprawidłowo zamontowany nóż tnący w urządzeniu.	Zamontuj prawidłowo nóż w urządzeniu.

EKOLOGICZNA I PRZYJAZNA DLA ŚRODOWISKA UTYLIZACJA

To urządzenie jest oznaczone, zgodnie z Dyrektywą Parlamentu Europejskiego i Rady 2012/19/UE z dnia 4 lipca 2012 r. w sprawie zużytego sprzętu elektrycznego i elektronicznego (WEEE), symbolem przekreślonego kontenera na odpady:



Nie należy wyrzucać urządzeń oznaczonych tym symbolem, razem z odpadami domowymi.

Urządzenie należy zwrócić do lokalnego punktu przetwarzania i utylizacji odpadów lub skontaktować się z władzami miejskimi.

MOŻESZ POMÓC CHRONIĆ ŚRODOWISKO!

Właściwe postępowanie ze użytym sprzętem elektrycznym i elektronicznym przyczynia się do uniknięcia szkodliwych dla zdrowia ludzi i środowiska naturalnego konsekwencji, wynikających z obecności składników niebezpiecznych oraz niewłaściwego składowania i przetwarzania takiego sprzętu.

WARUNKI GWARANCJI DOTYCZĄCE KRAJALNICY

1. ART-DOM Sp. z o.o. z siedzibą w Łodzi (92-402) przy ul. Zakładowej 90/92 Numer Krajowego Rejestru Sądowego 0000354059 (Gwarant) gwarantuje, że zakupione urządzenie jest wolne od wad fizycznych. Gwarancja obejmuje tylko wady wynikające z przyczyn tkwiących w rzeczy sprzedanej (wady fabryczne).
2. Ujawniona wada zostanie usunięta na koszt Gwaranta w ciągu 14 dni od daty zgłoszenia uszkodzenia do serwisu autoryzowanego lub punktu sprzedaży.
3. W wyjątkowych przypadkach, np. konieczności sprowadzenia części zamiennych od producenta, termin naprawy może zostać wydłużony do 30 dni.
4. Okres gwarancji dla użytkownika wynosi 24 miesiące od daty wydania towaru.
5. Towar przeznaczony jest do używania wyłącznie w warunkach indywidualnego gospodarstwa domowego.
6. Gwarancja nie obejmuje:

- a. uszkodzeń powstałych na skutek używania urządzenia niezgodnie z instrukcją obsługi,
 - b. uszkodzeń mechanicznych, chemicznych lub termicznych,
 - c. napraw i modyfikacji dokonanych przez firmy lub osoby nieposiadające autoryzacji producenta,
 - d. części z natury łatwo zużywalnych lub materiałów eksploatacyjnych takich jak: baterie, żarówki, bezpieczniki, filtry, pokrętła, półki, akcesoria,
 - e. instalacji, konserwacji, przeglądów, czyszczenia, odblokowania, usunięcia zanieczyszczeń oraz instruktażu.
7. O sposobie usunięcia wady decyduje Gwarant. Usunięcie potwierdzonej wady urządzenia nastąpi poprzez wykonanie naprawy gwarancyjnej lub wymianę urządzenia. Gwarant może dokonać naprawy, gdy kupujący żąda wymiany lub Gwarant może dokonać wymiany, gdy kupujący żąda naprawy, jeżeli doprowadzenie do zgodności towaru (urządzenia) zgodnie z udzieloną gwarancją w sposób wybrany przez kupującego jest niemożliwe albo wymagałoby nadmiernych kosztów dla Gwaranta. W szczególnie uzasadnionych wypadkach, jeżeli naprawa i wymiana są niemożliwe lub wymagałyby nadmiernych kosztów dla Gwaranta może on odmówić doprowadzenia towaru do zgodności z udzieloną gwarancją i zaproponować inny sposób załatwienia reklamacji z gwarancji.
 8. Wymiany towaru dokonuje punkt sprzedaży, w którym towar został zakupiony (wymiana lub zwrot gotówki) lub autoryzowany punkt serwisowy, jeżeli dysponuje taką możliwością (wymiana). Zwracane urządzenie musi być kompletne, bez uszkodzeń mechanicznych. Niespełnienie tych warunków może spowodować nieuznanie gwarancji.
 9. W przypadku braku zgodności towaru z umową sprzedaży, kupującemu z mocy prawa przysługują środki ochrony prawnej ze strony i na koszt sprzedawcy, a gwarancja nie ma wpływu na te środki ochrony prawnej.
 10. Niniejsza gwarancja obowiązuje na terytorium Polski.
 11. Warunkiem dokonania naprawy lub wymiany urządzenia w ramach gwarancji jest przedstawienie dowodu zakupu oraz użytkowanie towaru zgodnie z informacjami zawartymi w instrukcji obsługi.

UWAGA: Uszkodzenie lub usunięcie tabliczki znamionowej z urządzenia może spowodować nieuznanie gwarancji.

Cały czas udoskonalamy nasze produkty, dlatego mogą się one nieznacznie różnić od zdjęć przedstawionych na opakowaniu oraz w instrukcji obsługi. Przed przystąpieniem do użytkowania urządzenia przeczytaj instrukcję obsługi.

ART-DOM Sp. z o.o., ul. Zakładowa 90/92, 92-402 Łódź. Numer Krajowego Rejestru Sądowego 0000354059.

