

**BeautyMe**  
Götze & Jensen

# PROSTOWNICA HS750



Instrukcja obsługi  
i warunki gwarancji



## WARUNKI BEZPIECZEŃSTWA I ZAGROŻENIA

Aby zminimalizować ryzyko zaprószenia ognia, porażenia prądem, pożaru lub okaleczenia:

1. Należy uważnie przeczytać instrukcję przed rozpoczęciem użytkowania urządzenia.
2. Należy używać urządzenia zgodnie z przeznaczeniem opisanym w instrukcji obsługi.
3. Urządzenie jest przeznaczone do prostowania i stylizacji włosów.
4. Urządzenie nie jest przeznaczone do użytku przemysłowego lub laboratoryjnego.
5. Nie zanurzać urządzenia w wodzie ani innych płynach.
6. Urządzenia można używać tylko w temperaturze pokojowej. Nie należy narażać produktu na szkodliwe warunki atmosferyczne.
7. Nie należy uruchamiać urządzenia jeżeli ma uszkodzony przewód zasilający lub wtyczkę. Jeżeli przewód zasilający jest uszkodzony, musi zostać wymieniony przez serwis lub osobę do tego uprawnioną, w przeciwnym razie może dojść do porażenia prądem.
8. Niniejszy sprzęt może być użytkowany przez dzieci w wieku co najmniej 8 lat i przez osoby o obniżonych możliwościach fizycznych, umysłowych i osoby o braku doświadczenia i znajomości sprzętu, jeżeli zapewniony zostanie nadzór lub instruktaż odnośnie do użytkowania sprzętu w bezpieczny sposób, tak aby związane z tym zagrożenia były zrozumiałe. Dzieci nie powinny bawić się urządzeniem. Dzieci bez nadzoru nie powinny wykonać czyszczenia i konserwacji urządzenia.
9. Nie należy umieszczać ani przechowywać urządzenia w miejscu, w którym może spaść lub zostać wciągnięte do wanny lub zlewu.
10. Nie należy używać urządzenia w trakcie kąpieli w wannie lub pod prysznicem, ponieważ grozi to porażeniem prądem. Nie wolno korzystać z urządzenia w pobliżu wanny, prysznicza, umywalki, basenu lub innych zbiorników napełnionych wodą.



11. Po każdym użyciu lub w przypadku usterki, urządzenie należy odłączyć od gniazda elektrycznego.
12. Nie należy przenosić urządzenia trzymając za przewód. Podczas przenoszenia, należy chwycić za uchwyt.
13. Przewodu zasilającego, wyposażenia oraz urządzenia nie należy dotykać gorącymi narzędziami. Przewód zasilający nie może mieć bezpośredniego kontaktu z gorącymi elementami urządzenia.
14. Nie należy umieszczać urządzenia lub jego wyposażenia na niestabilnych lub gorących powierzchniach, ani w ich pobliżu.
15. Temperatura dostępnej powierzchni urządzenia w trakcie pracy może być bardzo wysoka. Nie należy dotykać płytek grzejnych urządzenia zarówno od wewnętrznej jak i zewnętrznej strony, ponieważ grozi to poparzeniem.
16. Odłączając przewód zasilający z gniazda elektrycznego należy chwycić za wtyczkę, nie ciągnąć za przewód.
17. Producent nie ponosi odpowiedzialności za szkody związane z nieprawidłowym użytkowaniem produktu.
18. Nie należy narażać urządzenia na działanie deszczu i warunków wilgotnych.
19. Nie wolno obsługiwać urządzenia mokrymi rękami.
20. Urządzenie nie jest przeznaczone do pracy z użyciem zewnętrznych wyłączników czasowych lub oddzielnego układu zdalnej regulacji.
21. Jeżeli przewód zasilający ulegnie uszkodzeniu, to powinien on być wymieniony u wytwórcy lub u pracownika zakładu serwisowego albo przez wykwalifikowaną osobę w celu uniknięcia zagrożenia.
22. Nie pozostawiać włączonego urządzenia bez nadzoru.
23. Przed czyszczeniem i przechowywaniem należy odczekać aż urządzenie całkowicie wystygnie.
24. Należy uważać żeby przewód zasilający nie stykał się z ostrymi krawędziami.
25. Urządzenie nagrzewa się, należy unikać kontaktu ze skórą.
26. Naprawę urządzenia należy zlecać wyłącznie osobie wykwalifikowanej, wykorzystującej oryginalne części zamienne.
27. Należy trzymać urządzenie oraz jego przewód z dala od dzieci poniżej 8-go roku życia.

**UWAGA! Dzieci nie zdają sobie sprawy z niebezpieczeństw, które mogą powstać podczas używania urządzeń elektrycznych.**

**UWAGA! Przy pierwszym uruchomieniu urządzenia mogą wydobywać się z niego zapachy. Jest to naturalne zjawisko, które powinno z czasem ustąpić.**

## WPROWADZENIE

Dziękujemy za zaufanie, jakim nas Państwo obdarzyli, dokonując zakupu urządzenia marki **BeautyMe**. Jesteśmy przekonani, że to bardzo dobrej jakości urządzenie zapewni Państwu dużo radości i satysfakcji z jego użytkowania.

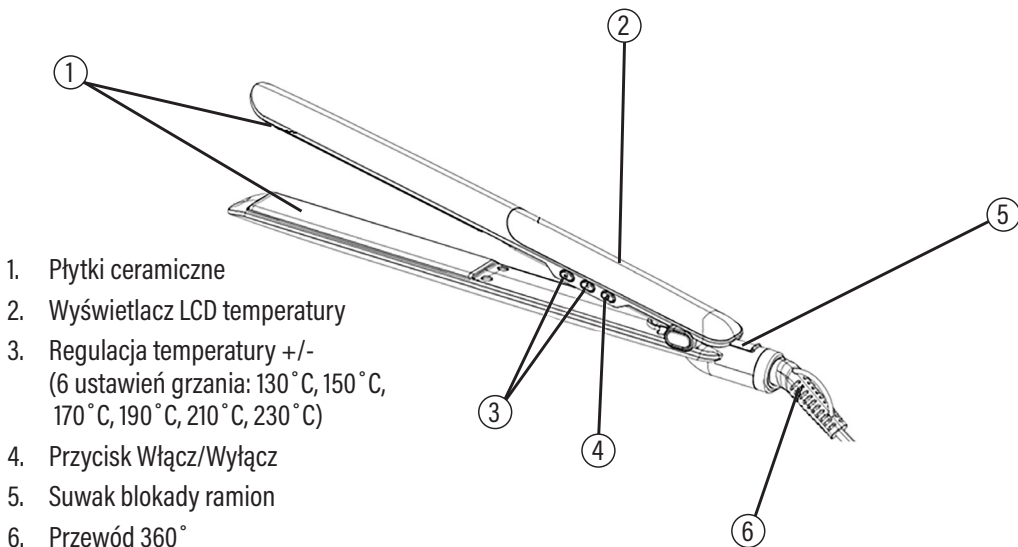
### **NALEŻY DOKŁADNIE PRZECZYTAĆ INSTRUKCJĘ OBSŁUGI I JEJ PRZESTRZEGAĆ!**

To urządzenie jest przeznaczone do użytku domowego lub podobnego, niedotyczącego celów komercyjnych. Producent nie ponosi odpowiedzialności za szkody powstałe w wyniku użytkowania niewłaściwego lub niezgodnego z przeznaczeniem.

## DANE TECHNICZNE

Model	HS750
Zasilanie	110-240V~, 50-60Hz
Moc	54 W
Ustawienia temperatury [°C]	130, 150, 170, 190, 210, 230
Rodzaj płytek	Ceramiczne

## OPIS URZĄDZENIA



## INSTALACJA I PIERWSZE URUCHOMIENIE

Przed użyciem produktu należy zdjąć naklejkę ochronną ze wskaźnika temperatury. Włosy powinny być czyste, suche i rozczesane.

1. Usuń wszystkie folie zabezpieczające i przetrzyj płytki grzewcze zwilżoną, miękką ściereczką.
2. Podłącz wtyczkę przewodu zasilającego do gniazda elektrycznego i połóż prostownicę na stabilnej i odpornej na wysoką temperaturę powierzchni.
3. Włącz urządzenie naciskając przycisk Wł./Wył. i odblokuj ramiona prostownicy za pomocą suwaka blokady.
4. Domyślna temperatura po włączeniu to 190°C – na wyświetlaczu LCD będą się wyświetlać kolejno temperatury, informując o nagrzewaniu się płytek grzewczych. Urządzenie poinformuje o gotowości do pracy i osiągnięciu odpowiedniej temperatury, gdy na wyświetlaczu w sposób ciągły wyświetli się deklarowana temperatura.
5. Aby zwiększyć lub zmniejszyć temperaturę grzania płytek, użyj przycisków zmiany temperatury +/-.

### **UWAGA! PRZY PIERWSZYM UŻYCIU ZAWSZE WYBIERAJ NIŻSZĄ TEMPERATURĘ.**

6. Zaczynaj od prostowania włosów najbliżej głowy. Złap pasemko włosów, dociśnij płytkami grzewczymi i przeciągnij wzdłuż bez zatrzymywania prostownicy.

### **UWAGA! TRZYMAJ URZĄDZENIE ZA UCHWYT. PAMIĘTAJ, ABY NIE DOTYKAĆ GORAĄCYCH POWIERZCHNI URZĄDZENIA.**

7. Po zakończeniu prostowania wyłącz urządzenie, naciskając i przytrzymując przycisk Wł./Wył. aż do wygaśnięcia wyświetlacza LCD temperatury. Odłącz przewód zasilający od gniazda elektrycznego.

Używaj:

- niskich poziomów temperatur do włosów cienkich, delikatnych lub zniszczonych,
- średnich poziomów temperatur do włosów normalnych,
- wysokich poziomów temperatur do włosów grubych.

### **UWAGA! PROSTOWNICA POSIADA FUNKCJĘ AUTOMATYCZNEGO WYŁĄCZENIA – PO GODZINIE BEZCZYNNOSCI, URZĄDZENIE WYŁĄCZY SIĘ AUTOMATYCZNIE.**

**W TRAKCIE PROSTOWANIA WŁOSÓW NIE ZATRZYMUJ PŁYTEK GRZEWCZYCH DŁUŻEJ NIŻ 2 SEKUNDY W JEDNYM MIEJSCU WŁOSÓW. PODCZAS PROSTOWANIA WŁOSÓW MOŻE POJAWIĆ SIĘ PARA. MOŻE TO BYĆ SPOWODOWANE PAROWANIEM SEBUM, POZOSTAŁOŚCIAMI NIEKTÓRYCH PRODUKTÓW DO PIELĘGNACJI WŁOSÓW (PIELĘGNACJA WŁOSÓW BEZ SPŁUKIWANIA, LAKIER DO WŁOSÓW) LUB NADMIAREM WODY, KTÓRA ODPAROWUJE Z WŁOSÓW.**

## CZYSZCZENIE I KONSERWACJA

1. Wyłącz urządzenie i wyjmij wtyczkę przewodu zasilającego z gniazda elektrycznego.
2. Poczekaj, aż urządzenie ostygnie.
3. Przetrzyj płytki grzewcze oraz obudowę delikatnie zwilżoną ściereczką.
4. Aby chronić płytki, przechowuj prostownicę z zamkniętą obudową.

**UWAGA! DO CZYSZCZENIA NIE NALEŻY UŻYWAĆ ŻRĄCYCH ŚRODKÓW CHEMICZNYCH, SZORSTKICH MATERIAŁÓW, METALOWYCH NARZĘDZI .**

# ROZWIĄZYWANIE PROBLEMÓW

PROBLEM	MOŻLIWA PRZYCZYNA	ROZWIĄZANIE
Prostownica nie włącza się.	Urządzenie nie jest prawidłowo podłączone do zasilania.	Podłącz wtyczkę przewodu zasilającego do gniazda elektrycznego, następnie naciśnij przycisk Wł./Wył.
Urządzenie samoczynnie wyłączyło się.	Urządzenie posiada funkcję automatycznego wyłączenia po 1 godzinie bezczynności.	Włącz ponownie prostownicę.
Urządzenie przypala włosy lub nie prostuje.	Nieodpowiednia temperatura płytek.	Ustaw odpowiednią temperaturę płytek dla grubości włosów.

## EKOLOGICZNA I PRZYJAZNA DLA ŚRODOWISKA UTYLIZACJA

To urządzenie jest oznaczone, zgodnie z Dyrektywą Parlamentu Europejskiego i Rady 2012/19/UE z dnia 4 lipca 2012 r. w sprawie zużytego sprzętu elektrycznego i elektronicznego (WEEE), symbolem przekreślonego kontenera na odpady:



Nie należy wyrzucać urządzeń oznaczonych tym symbolem, razem z odpadami domowymi.

Urządzenie należy zwrócić do lokalnego punktu przetwarzania i utylizacji odpadów lub skontaktować się z władzami miejskimi.

### MOŻESZ POMÓC CHRONIĆ ŚRODOWISKO!

Właściwe postępowanie ze zużytym sprzętem elektrycznym i elektronicznym przyczynia się do uniknięcia szkodliwych dla zdrowia ludzi i środowiska naturalnego konsekwencji, wynikających z obecności składników niebezpiecznych oraz niewłaściwego składowania i przetwarzania takiego sprzętu.

## WARUNKI GWARANCJI DOTYCZĄCE PROSTOWNICY

1. ART-DOM Sp. z o.o. z siedzibą w Łodzi (92-402) przy ul. Zakładowej 90/92 Numer Krajowego Rejestru Sądowego 0000354059 (Gwarant) gwarantuje, że zakupione urządzenie jest wolne od wad fizycznych. Gwarancja obejmuje tylko wady wynikające z przyczyn tkwiących w rzeczy sprzedanej (wady fabryczne).
2. Ujawniona wada zostanie usunięta na koszt Gwaranta w ciągu 14 dni od daty zgłoszenia uszkodzenia do serwisu autoryzowanego lub punktu sprzedaży.
3. W wyjątkowych przypadkach, np. konieczności sprowadzenia części zamiennych od producenta, termin naprawy może zostać wydłużony do 30 dni.
4. Okres gwarancji dla użytkownika wynosi 24 miesiące od daty wydania towaru.
5. Towar przeznaczony jest do używania wyłącznie w warunkach indywidualnego gospodarstwa domowego.

6. Gwarancja nie obejmuje:
  - a. uszkodzeń powstałych na skutek używania urządzenia niezgodnie z instrukcją obsługi,
  - b. uszkodzeń mechanicznych, chemicznych lub termicznych,
  - c. napraw i modyfikacji dokonanych przez firmy lub osoby nieposiadające autoryzacji producenta,
  - d. części z natury łatwo zużywalnych lub materiałów eksploatacyjnych takich jak: baterie, żarówki, bezpieczniki, filtry, pokrętła, półki, akcesoria,
  - e. instalacji, konserwacji, przeglądów, czyszczenia, odblokowania, usunięcia zanieczyszczeń oraz instruktażu.
7. O sposobie usunięcia wady decyduje Gwarant. Usunięcie potwierdzonej wady urządzenia nastąpi poprzez wykonanie naprawy gwarancyjnej lub wymianę urządzenia. Gwarant może dokonać naprawy, gdy kupujący żąda wymiany lub Gwarant może dokonać wymiany, gdy kupujący żąda naprawy, jeżeli doprowadzenie do zgodności towaru (urządzenia) zgodnie z udzieloną gwarancją w sposób wybrany przez kupującego jest niemożliwe albo wymagałoby nadmiernych kosztów dla Gwaranta. W szczególnie uzasadnionych wypadkach, jeżeli naprawa i wymiana są niemożliwe lub wymagałyby nadmiernych kosztów dla Gwaranta może on odmówić doprowadzenia towaru do zgodności z udzieloną gwarancją i zaproponować inny sposób załatwienia reklamacji z gwarancji.
8. Wymiany towaru dokonuje punkt sprzedaży, w którym towar został zakupiony (wymiana lub zwrot gotówki) lub autoryzowany punkt serwisowy, jeżeli dysponuje taką możliwością (wymiana). Zwracane urządzenie musi być kompletne, bez uszkodzeń mechanicznych. Niespełnienie tych warunków może spowodować nieuznanie gwarancji.
9. W przypadku braku zgodności towaru z umową sprzedaży, kupującemu z mocy prawa przysługują środki ochrony prawnej ze strony i na koszt sprzedawcy, a gwarancja nie ma wpływu na te środki ochrony prawnej.
10. Niniejsza gwarancja obowiązuje na terytorium Polski.
11. Warunkiem dokonania naprawy lub wymiany urządzenia w ramach gwarancji jest przedstawienie dowodu zakupu oraz użytkowanie towaru zgodnie z informacjami zawartymi w instrukcji obsługi.

## **UWAGA!**

Uszkodzenie lub usunięcie tabliczki znamionowej z urządzenia może spowodować nieuznanie gwarancji.





Cały czas udoskonalamy nasze produkty, dlatego mogą się one nieznacznie różnić od zdjęć przedstawionych na opakowaniu oraz w instrukcji obsługi. Przed przystąpieniem do użytkowania urządzenia przeczytaj instrukcję obsługi.



**ART-DOM Sp. z o.o., ul. Zakładowa 90/92, 92-402 Łódź. Numer Krajowego Rejestru Sądowego 0000354059.**

v.2