

# Götze & Jensen



## KUCHNIA MIKROFALOWA MO401X

---

Instrukcja obsługi  
i warunki gwarancji



## WARUNKI BEZPIECZEŃSTWA I ZAGROŻENIA

Aby zminimalizować ryzyko zaprószenia ognia, porażenia prądem, pożaru, okaleczenia lub nadmiernego promieniowania mikrofal:

1. Przeczytaj uważnie instrukcję przed rozpoczęciem użytkowania urządzenia.
2. Używaj urządzenia zgodnie z przeznaczeniem opisanym w instrukcji obsługi.
3. Nie używaj substancji żrących lub odświeżaczy w urządzeniu.
4. Urządzenie jest przeznaczone do podgrzewania i gotowania. Urządzenie nie jest przeznaczone do użytku przemysłowego lub laboratoryjnego.
5. Nie uruchamiaj pustego urządzenia.
6. Nie uruchamiaj urządzenia jeżeli ma uszkodzony przewód zasilający lub wtyczkę. Jeżeli przewód zasilający jest uszkodzony, musi zostać wymieniony przez serwis lub osobę do tego uprawnioną, w przeciwnym razie może dojść do porażenia prądem.

### **OSTRZEŻENIE:**

Podczas podgrzewania potraw w woreczkach lub papierowych pojemnikach, należy dopasować moc urządzenia do opakowań. Rozwiń folię, worek lub opakowanie przed umieszczeniem w urządzeniu. W przypadku zauważenia dymu lub ognia, należy bezzwłocznie wyłączyć i odłączyć od zasilania urządzenie, drzwi należy pozostawić zamknięte aż do stłumienia płomieni.

7. Niniejszy sprzęt może być użytkowany przez dzieci w wieku co najmniej 8 lat i przez osoby o obniżonych możliwościach fizycznych, umysłowych i osoby o braku doświadczenia i znajomości sprzętu, jeżeli zapewniony zostanie nadzór lub instruktaż odnośnie do użytkowania sprzętu w bezpieczny sposób, tak aby związane z tym zagrożenia były zrozumiałe. Dzieci nie powinny bawić się sprzętem. Dzieci bez nadzoru nie powinny wykonywać czyszczenia i konserwacji sprzętu.
8. Napoje i inne produkty (puszkowane) nie mogą być podgrzewane w urządzeniu.
9. Urządzenie nie służy do przechowywania żywności. Nie wolno

pozostawiać opakowań, naczyń lub jedzenia w urządzeniu kiedy nie jest używane.

10. Nie należy smażyć artykułów spożywczych w kuchence, gorący olej może uszkodzić urządzenie, naczynie i poparzyć użytkownika.
11. Nie należy podgrzewać ugotowanych lub surowych jajek.
12. Produkty z twardą skórą takie jak ziemniaki, jabłka, kasztany jadalne, dynie należy przed podgrzaniem rozgnieść lub przekroić.
13. Nie podgrzewać butelek dla niemowląt lub potraw dla niemowląt w kuchence mikrofalowej. Może nastąpić nierównomierne podgrzanie powodujące poparzenie.
14. Naczynia kuchenne mogą się mocno nagrzać od potraw podgrzewanych. Należy używać dedykowanych podstawek pod naczynia aby się nie poparzyć.
15. Należy używać tylko dedykowanych naczyń przeznaczonych dla kuchni mikrofalowych.

## **OSTRZEŻENIE PRZED NADMIERNYM DZIAŁANIEM MIKROFAL**

1. Nie próbować uruchamiać kuchenki z otwartymi drzwiami. Może to narazić użytkownika na szkodliwe działanie mikrofal. Bardzo ważne jest aby nie naruszać i nie ingerować w blokady bezpieczeństwa.
2. Nie wkładać żadnych przedmiotów między czołową powierzchnię kuchenki, a drzwi i nie dopuszczać, aby brud lub resztki środka czyszczącego zbierały się na powierzchniach uszczelniających.
3. Nie uruchamiać kuchenki jeżeli jest uszkodzona, nawet kiedy drzwi kuchenki zamykają się poprawnie i nie ma uszkodzenia na drzwiach (przeięte, krzywe), zawiasach i zatrzaskach (wyłamanie lub poluznienie), uszczelkach drzwi, powierzchniach uszczelnionych.
4. Kuchenka nie powinna być modyfikowana lub naprawiana przez osoby do tego nieuprawnione.

## WPROWADZENIE

Dziękujemy za zaufanie, jakim nas Państwo obdarzyli, dokonując zakupu urządzenia marki **Götze & Jensen**. Jesteśmy przekonani, że to bardzo dobrej jakości urządzenie zapewni Państwu dużo radości i satysfakcji z jego użytkowania.

### **NALEŻY DOKŁADNIE PRZECZYTAĆ INSTRUKCJĘ OBSŁUGI I JEJ PRZESTRZEGAĆ!**

To urządzenie jest przeznaczone do użytku domowego lub innego, nie dotyczącego celów komercyjnych. Producent nie ponosi odpowiedzialności za szkody powstałe w wyniku użytkowania niewłaściwego lub niezgodnego z przeznaczeniem.

## SPIS TREŚCI

Warunki bezpieczeństwa i zagrożenia .....	3
Ostrzeżenie przed nadmiernym działaniem mikrofal.....	4
Wprowadzenie.....	5
Spis treści .....	6
Dane techniczne .....	7
Instalacja, pierwsze uruchomienie.....	7
Zakłócenia radiowe.....	8
Zasady podgrzewania i gotowania w kuchni mikrofalowej.....	8
Instalacja przewodu zasilającego.....	8
Porady.....	9
Opis urządzenia.....	10
Panel sterowania.....	11
Obsługa - jak ustawić kuchenkę mikrofalową?.....	12
Zabezpieczenie przed dziećmi.....	16
Czyszczenie.....	16
Zanim wezwiesz serwis.....	16
Ekologiczna i przyjazna dla środowiska utylizacja.....	17
Warunki gwarancji.....	17

## DANE TECHNICZNE

Model:	MO401X
Zasilanie [V]/Hz:	230-240 ~, 50
Moc [W]:	1200 (tryb kombinowany) 900 (grill) 700 (mikrofała)
Częstotliwość pracy [MHz]:	2450
Wymiary zewnętrzne (wys. x szer. x gł.) [mm]:	262 x 452 x 356
Wymiary wewnętrzne (wys. x szer. x gł.) [mm]:	198 x 315 x 297
Pojemność kuchenki [l]:	20

## INSTALACJA, PIERWSZE URUCHOMIENIE

1. Zdejmij wszystkie folie i zabezpieczenia z drzwi urządzenia oraz z wewnętrznej komory kuchni.
2. Sprawdź urządzenie pod kątem uszkodzeń, właściwego zamocowania drzwi, czy nie występują uszkodzenia w postaci: wyszczerbień, poprawności zamocowania i wykonania uszczelek. Jeżeli zauważysz uszkodzenia, nie uruchamiaj produktu, skontaktuj się z wykwalifikowanym pracownikiem serwisu lub sprzedawcą.
3. Urządzenie musi być postawione na płaskiej sztywnej i równej powierzchni takiej, aby utrzymało swój ciężar oraz ciężar z podgrzewanymi produktami.
4. Nie wolno stawiać urządzenia przy źródle ciepła, źródle wysokiego poziomu wilgoci lub materiałów łatwopalnych.
5. Dla poprawnego działania, kuchnia musi mieć zapewniony dopływ powietrza, 20 cm z góry, 10 cm z tyłu i po 5 cm po bokach. Nie zakrywać dopływów powietrza w urządzeniu. Nie wolno demontować nóżek kuchenki.
6. Nie należy uruchamiać kuchni bez talerza obrotowego i wózka. Nie należy uruchamiać urządzenia bez szyby w drzwiach kuchenki.
7. Upewnij się, że przewód zasilający nie jest uszkodzony, nie przebiega pod lub nad kuchnią i nie dotyka gorących ani ostrych krawędzi.
8. Gniazdo zasilające musi być łatwo dostępne, aby w przypadku zagrożenia łatwo i szybko odłączyć wtyczkę od zasilania.
9. Nie używaj kuchenki na zewnątrz budynku.

## ZAKŁÓCENIA RADIOWE

Praca kuchni mikrofalowej może wpłynąć na poprawne działanie telewizora, radia lub innych sprzętów gospodarstwa domowego. Kiedy zakłócenia są znaczące można je zredukować lub wyeliminować w następujący sposób:

1. Wyczyść drzwi i uszczelki kuchni mikrofalowej.
2. Zmień położenie anteny radiowej lub telewizyjnej.
3. Przesuń kuchenkę mikrofalową obserwując odbiornik.
4. Przemieść kuchenkę mikrofalową z dala od odbiornika.
5. Podłącz kuchenkę mikrofalową do innego gniazdka, tak aby kuchenka mikrofalowa i odbiornik były podłączone do innych obwodów instalacji elektrycznej.

## ZASADY PODGRZEWANIA I GOTOWANIA W KUCHNI MIKROFALOWEJ

1. Rozmieszczaj potrawy uważnie, cieńsze kawałki umieszczaj na krawędziach talerza.
2. Kontroluj czas gotowania. Zaleca się gotować w krótszym czasie niż przewiduje czas na wyświetlaczu, w każdej chwili można przedłużyć gotowanie. Żywność mocno przegotowana może zacząć się dymić lub zapalić.
3. Przykrywaj żywność podczas gotowania. Z przykrytej żywności może wyciec tłuszcz/sok co pomaga w jej ugotowaniu.
4. Obracaj danie co najmniej jeden raz podczas gotowania w kuchence aby przyspieszyć czas przyrządzenia np. kurczak, hamburgery. Większe dania np. pieczeń muszą być wielokrotnie odwracane.
5. Podczas podgrzewania, zmieniaj położenie produktów na talerzu z środkowego na krawędź talerza, przekrajaj niektóre rodzaje mięs np. klopsiki aby mogły szybciej się podgrzać.

### UWAGA!

**PRZY PODGRZEWANIU POTRAW DŁUŻEJ NIŻ 2 MINUTY URUCHAMIA SIĘ WENTYLATOR, KTÓRY OD MOMENTU ZAKOŃCZENIA PODGRZEWANIA BĘDZIE PRACOWAŁ JESZCZE PRZEZ OKOŁO 3 MINUTY, ABY NIE DOSZŁO DO PRZEGRZANIA MIKROFALÓWKI.**

**GDY SYGNAŁ DŹWIĘKOWY ZASYGNALIZUJE KONIEC PRACY MIKROFALI MOŻNA BEZPIECZNIE WYJĄĆ POTRAWĘ, NIE CZEKAJĄC NA WYŁĄCZENIE SIĘ WENTYLATORA - NASTĄPI TO SAMOISTNIE PO 3 MIN OD ZAKOŃCZENIA PRACY DANEGO PROGRAMU.**

**CHŁODZENIE URZĄDZENIA PO ZAKOŃCZONYM PROGRAMIE NIE JEST WADĄ PRODUKTU, JEST TO NORMALNE ZJAWISKO W TEGO TYPU URZĄDZENIACH, MAJĄCE NA CELU PRZEDŁUŻENIE ŻYWOTNOŚCI MAGNETRONU I CAŁEJ KUCHNI MIKROFALOWEJ.**

## INSTALACJA PRZEWODU ZASILAJĄCEGO

Kuchnia mikrofalowa musi być uziemiona. Niniejsze urządzenie jest wyposażone w przewód zasilający posiadający żyłę uziemienia oraz wtyczkę z uziemieniem. Kuchnia musi być podłączona do gniazda zasilającego z poprawnie podłączonym uziemieniem.

W przypadku przepięcia, uziemienie zmniejsza ryzyko porażenia przez odprowadzenie nadmiaru napięcia. Rekomenduje się by podłączyć kuchnię do osobnego obwodu instalacji elektrycznej. Podłączenie do wysokiego napięcia jest wysoce niebezpieczne, może skutkować pożarem, porażeniem, uszkodzeniem kuchni lub innym nie przewidzianym zdarzeniem.

### **OSTRZEŻENIE! NIEWŁAŚCIWE UŻYCIĘ WTYCZKI Z UZIEMIENIEM MOŻE SKUTKOWAĆ PORĄŻENIEM.**

Jeżeli masz jakiegokolwiek pytania dotyczące uziemienia lub instalacji elektrycznej, skontaktuj się z wykwalifikowanym elektrykiem lub wykwalifikowanym serwisantem.



## PORADY

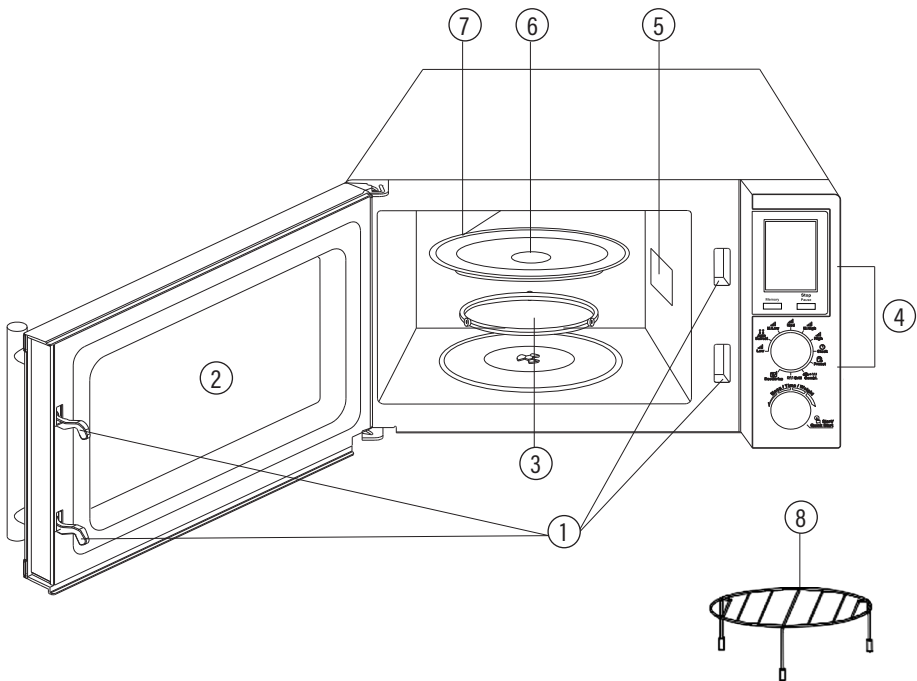
1. Najlepszymi naczyniami do stosowania w kuchni mikrofalowej są przezroczyste pojemniki specjalnie do tego przystosowane, aby energia mikrofal dostawała się bezpośrednio przez nie i podgrzewała posiłki.
2. Mikrofałe nie mogą przenikać metali, dlatego nie należy używać metalowych naczyń lub talerzy z metalową obwódką.
3. Nie wolno używać papieru poddanego recyklingowi podczas gotowania, ponieważ może zawierać drobne fragmenty metali które mogą iskrzyć lub się zapalić.
4. Używaj okrągłych lub owalnych naczyń, rzadziej kwadratowych lub podłużnych, posiłek w rogach naczynia może się przypalić.
5. Wąskie kawałki folii aluminiowej mogą być używane do przykrywania potraw lub ich fragmentów aby się nie przypaliły. Nie należy używać zbyt dużej ilości folii. Pamiętaj aby zachować odstęp ok. 2.5 cm pomiędzy folią, a potrawą.

### WYKAZ NACZYŃ PRZEZNACZONYCH DLA ODPOWIEDNIH PROGRAMÓW:

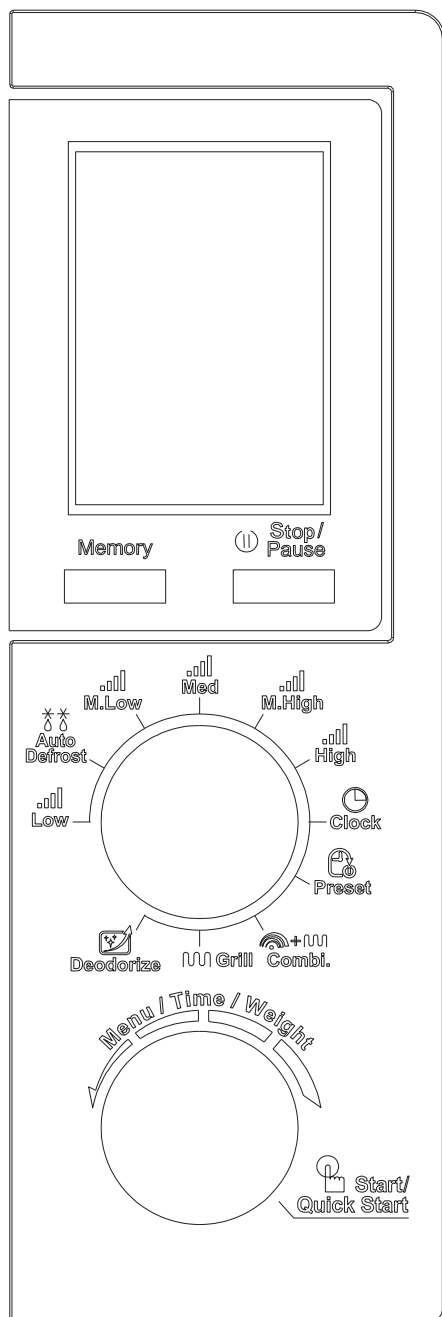
RODZAJ NACZYŃ/PRZYKRYCIA	MIKROFALE	GRILL	GOTOWANIE KOMBINOWANE
Naczynie żaroodporne	TAK	TAK	TAK
Naczynie nieżaroodporne	NIE	NIE	NIE
Naczynie żaroodporne ceramiczne	TAK	TAK	TAK
Naczynie plastikowe	TAK	NIE	NIE
Papier kuchenny	TAK	NIE	NIE
Tacka metalowa	NIE	TAK	NIE
Stojak metalowy	NIE	TAK	NIE
Folia aluminiowa/pojemnik foliowy	NIE	TAK	NIE

# OPIS URZĄDZENIA

1. Blokada drzwiczek
2. Okienko kuchenki
3. Wózek obrotowy
4. Panel sterowania
5. Emiter mikrofal (proszę nie demontować tabliczki mikrowej, zakrywającej emiter mikrofal)
6. Szklany talerz obrotowy
7. Grzałka grilla
8. Stojak metalowy



## PANEL STEROWANIA



### WYŚWIETLACZ:

czas gotowania, moc mikrofal, zegar, minutnik.

### MEMORY:

naciśnij aby wybrać gotowania wieloetapowe.

### STOP/PAUSE:

naciśnij aby przerwać wybrany program lub zresetować pamięć kuchenki przed wybraniem żadanego programu.

Naciśnij raz aby zatrzymać program gotowania lub dwa razy aby anulować program.

Włączysz nim również program blokady przed dziećmi.

### MULTIFUNKCYJNE POKRĘTŁO:

ustaw pokrętkę aby wybrać jeden z pięciu poziomów mocy.

Ustaw pokrętkę w pozycji CLOCK, aby ustawić zegar.

Ustaw pokrętkę w pozycji COMBI, aby wybrać jeden z dwóch programów gotowania kombinowanego.

Ustaw pokrętkę w pozycji GRILL, aby wybrać program grillowania.

Ustaw pokrętkę w pozycji DEODORIZE, aby wybrać program odświeżania, usuwania przykrych zapachów.

### MENU/TIME/WEIGHT (POKRĘTŁO):

Przekręć pokrętkę aby ustawić czas, wybrać wagę lub gotowy program.

### START/QUICKSTART:

Naciśnij pokrętkę aby uruchomić program.

Naciśnij pokrętkę dwukrotnie, aby uruchomić funkcję szybkiego startu.

## OBSŁUGA - JAK USTAWIĆ KUCHENKĘ MIKROFALOWĄ?

Każde naciśnięcie przycisku, sygnalizowane jest dźwiękiem beep. Po zakończeniu programu, kuchnia informuje użytkownika o zakończeniu dźwiękiem beep, oraz informacją END na wyświetlaczu. Naciśnięcie przycisku STOP/PAUSE lub otworzenie drzwiczek powoduje zakończenie bieżącego programu.

### USTAWIENIE ZEGARA CYFROWEGO

Po podłączeniu kuchni do zasilania, przekręć pokrętkę w pozycję CLOCK, następnie przekręć drugie pokrętkę jeden raz. Na wyświetlaczu pojawi się tryb 12 godzinny, po drugim naciśnięciu pokrętki możesz wybrać tryb 24 godzinny.

Przykładowo, aby ustawić zegar kuchni mikrofalowej na godzinę 8:30:

1. Przekręć pokrętkę w pozycję CLOCK.
2. Przekręć pokrętkę MENU/TIME/WEIGHT, wybierz jeden z trybów 12 godzin lub 24 godziny, naciśnij pokrętkę aby wybrać jeden z trybów zegara.
3. Przekręć pokrętkę aby ustawić daną godzinę.
4. Naciśnij przycisk START/QUICK START aby potwierdzić.
5. Przekręć pokrętkę MENU/TIME/WEIGHT aby ustawić minuty.
6. Naciśnij przycisk START/QUICK START aby potwierdzić ustawioną godzinę.

### GOTOWANIE

Aby gotować tylko mikrofalami, przekręć wielofunkcyjne pokrętkę na jeden z pięciu poziomów mocy mikrofalówki, następnie użyj pokrętki MENU/TIME/WEIGHT aby ustawić czas gotowania. Najdłuższy możliwy czas gotowania to 95 minut.

Wybierz moc gotowania przekręcając wielofunkcyjne pokrętkę (pomocna poniższa tabela).

Przykładowo aby ustawić czas gotowania na 5 minut z mocą 60%.

1. Przekręć wielofunkcyjne pokrętkę w pozycję MED.
2. Przekręć pokrętkę MENU/TIME/WEIGHT na 5:00.
3. Naciśnij przycisk START/QUICK START aby uruchomić funkcję gotowania.

POZYCJA WIELOFUNKCYJNEGO POKRĘTKA	MOC GOTOWANIA
LOW	20%
M. LOW	40%
MED	60%
M. HIGH	80%
HIGH	100%

### QUICK START - SZYBKI START

Jest to przydatna funkcja, gdy chcesz szybko podgrzać potrawę z pełną mocą kuchni mikrofalowej.

Naciśnij przycisk START/QUICK START aby ustawić czas grzania. Kuchnia zaczyna podgrzewanie niezwłocznie z pełną mocą. Maksymalny czas jaki można ustawić to 10 minut.

Możesz zwiększyć czas naciskając START/QUICK START podczas podgrzewania potrawy.

## **DEFROST - AUTOMATYCZNE ROZMRAŻANIE**

Ta funkcja pozwala kuchni rozmrozić zamrożone produkty spożywcze na podstawie wprowadzonej wagi produktu. Czas i moc rozmrażania są automatycznie dobierane na podstawie wagi zamrożonego produktu. Zakres wagowy rozmrażanych produktów musi się mieścić pomiędzy 100 gram a 1800 gram.

Przykładowo jeżeli chcemy rozmrozić 600 gram krewetek:

1. Umieść krewetki do rozmrożenia w kuchni mikrofalowej.
2. Przekręć pokrętkę wielofunkcyjną w pozycję DEFROST.
3. Przekręć pokrętkę MENU/TIME/WEIGHT zgodnie z ruchem wskazówek zegara, aby wybrać wagę rozmrażanego produktu.
4. Naciśnij przycisk START/QUICK START aby rozpocząć proces rozmrażania.

## **FUNKCJA GRILL**

Ta funkcja jest najczęściej stosowana do przyrządzania cienkich kawałków/plasterków mięsa, steków, kotletów, baraniny, kielbas oraz kawałków kurczaka. Najdłuższy czas jaki można grillować posiłki to 95 minut.

Przykładowo jeżeli chcemy grillować potrawę przez 12 minut:

1. Przekręć wielofunkcyjną pokrętkę w pozycję GRILL.
2. Przekręć pokrętkę MENU/TIME/WEIGHT, w celu ustawienia czasu na 12 minut.
3. Naciśnij przycisk START/QUICK START, aby uruchomić proces grillowania.

## **GOTOWANIE WIELOETAPOWE**

Kuchnia może zostać ustawiona na 3 automatyczne procesy gotowania.

Przykładowo ustawiamy następujący program:

Gotowanie, wysoka moc (HIGH POWER), czas 10 minut → Grillowanie 8 minut → gotowanie, średnia moc (MEDIUM POWER), czas 5 minut.

1. Przekręć wielofunkcyjną pokrętkę w pozycję HIGH.
2. Przekręć pokrętkę MENU/TIME/WEIGHT, aby ustawić czas 10 minut.
3. Naciśnij przycisk MEMORY jeden raz.
4. Przekręć wielofunkcyjną pokrętkę w pozycję GRILL.
5. Przekręć pokrętkę MENU/TIME/WEIGHT, aby ustawić czas 8 minut.
6. Naciśnij przycisk MEMORY jeden raz.
7. Przekręć wielofunkcyjną pokrętkę w pozycję MED.
8. Przekręć pokrętkę MENU/TIME/WEIGHT, aby ustawić czas 5 minut.
9. Jeden raz naciśnij przycisk START/QUICK START, aby rozpocząć proces gotowania wieloetapowego.

## **UWAGA:**

**JEŻELI NA WYŚWIETLACZU WIDZIMY PODŚWIETLONĄ JEDNĄ Z OPCJI 1S, 2S, 3S, FUNKCJA SZYBKIEGO STARTU, AUTOMATYCZNE ROZMRAŻANIE, AUTOMATYCZNE GOTOWANIE ORAZ ODŚWIEŻANIE NIE MOGĄ ZOSTAĆ UŻYTE W TRYBIE GOTOWANIA WIELOETAPOWEGO.**

## **FUNKCJA PRESET - OPÓŹNIENIE STARTU**

Ta funkcja pozwala na automatyczny start urządzenia o wcześniej ustalonej godzinie.

Przykładowo, jeżeli jest godzina 8:00, chcemy podgrzewać potrawę przez 20 minut z mocą 80%, a proces podgrzewania ma się rozpocząć o godzinie 11:30.

1. Przekręć wielofunkcyjne pokrętko w pozycję M. HIGH.
2. Ustaw pokrętkiem MENU/TIME/WEIGHT, czas 20:00 minut.
3. Przekręć wielofunkcyjne pokrętko w pozycję PRESET.
4. Ustaw pokrętkiem MENU/TIME/WEIGHT, czas 11:00.
5. Naciśnij przycisk START/QUICK START, aby potwierdzić wybraną godzinę.
6. Ustaw pokrętkiem MENU/TIME/WEIGHT, czas 11:30.
7. Naciśnij przycisk START/QUICK START, aby potwierdzić wybrane opcje.

### **UWAGA:**

**FUNKCJA OPÓŹNIENIA STARTU BĘDZIE MIGAĆ NA WYŚWIETLACZU, DOPÓKI NIE ZOSTANIE AUTOMATYCZNIE URUCHOMIONY WYBRANY PROGRAM.**

**QUICK START, ODŚWIEŻANIE, AUTOMATYCZNE ROZMRAŻANIE ORAZ AUTOMATYCZNE PROGRAMY GOTOWANIA, NIE MOGĄ BYĆ UŻYWANE W POŁĄCZENIU Z FUNKCJĄ OPÓŹNIENIA STARTU.**

## **DEODORIZE - FUNKCJA ODŚWIEŻANIA WNĘTRZA URZĄDZENIA**

1. Przekręć wielofunkcyjne pokrętko w pozycję DEODORIZE.
2. Przekręć pokrętko MENU/TIME/WEIGHT zgodnie z ruchem wskazówek zegara, aby na wyświetlaczu zegar pokazywał 5 minut oraz wyświetlił się wskaźnik deodorize.
3. Naciśnij przycisk START/QUICK START, aby rozpocząć.

## **GOTOWANIE KOMBINOWANE**

Podczas gotowania kombinowanego w obydwóch przypadkach jego maksymalny czas trwania to 95 minut.

### **Kombinacja 1**

W tym programie przeznaczony jest 30% czasu na gotowanie, oraz 70% na grillowanie. Używamy go najczęściej do przyrządzania ryb lub zapiekanek.

Przykładowo kombinacja pierwsza gotowania 25 minutowego.

1. Przekręć wielofunkcyjne pokrętko w pozycję COMBI.
2. Przekręć pokrętko jeden raz, aby na wyświetlaczu pojawił się znak CO-1.
3. Przekręć pokrętko zgodnie z ruchem wskazówek zegara aby ustawić czas gotowania.
4. Naciśnij przycisk START/QUICK START, aby rozpocząć.

### **Kombinacja 2**

W tym programie przeznaczony jest 55% czasu na gotowanie, oraz 45% na grillowanie. Używamy go najczęściej do przyrządzania ryb lub zapiekanek.

Przykładowo kombinacja drugiego gotowania, 12 minutowego.

1. Przekręć wielofunkcyjne pokrętko w pozycję COMBI.
2. Przekręć pokrętko jeden raz, aby na wyświetlaczu pojawił się znak CO-1.

3. Naciśnij jeden raz przycisk START/QUICK START kiedy na wyświetlaczu pojawi się symbol CO-2.
4. Naciśnij START/QUICK START, aby rozpocząć.

### GOTOWANIE AUTOMATYCZNE

Na gotowane potrawy wpływa wiele czynników takich jak waga, rodzaj przygotowywanego produktu, a także moc. Przed przystąpieniem do gotowania należy zidentyfikować wagę oraz produkt. Aby wybrać żądany program przekręć pokrętko MENU/TIME/WEIGHT jeden raz w stronę przeciwną do ruchu wskazówek zegara, następnie obracaj pokrętko aby wybrać odpowiedni program, naciśnij pokrętko START/QUICK START w celu potwierdzenia, następnie przekręć pokrętko aby wybrać wagę produktu. Kuchnia zacznie gotować po jednokrotnym naciśnięciu przycisku START/QUICK START.

Czasami jest potrzeba obracania produktów podczas gotowania, aby nie doprowadzić do nadmiernego przypieczenia.

Przykładowo, jak ugotować dwie porcje ziemniaków.

5. Przekręć pokrętko MENU/TIME/WEIGHT w stronę przeciwną do ruchu wskazówek zegara i ustaw program A-6 na wyświetlaczu.
6. Naciśnij pokrętko START/QUICK START jeden raz.
7. Przekręć pokrętko MENU/TIME/WEIGHT, aby wybrać dwie porcje ziemniaków.
8. Naciśnij przycisk START/QUICK START, aby rozpocząć.

### Menu automatycznego gotowania

PROGRAM	POTRAWA/NAPÓJ	
A-1	Popcorn (99 g)	<ol style="list-style-type: none"> <li>1. Wynik gotowania w dużej mierze zależy od ustawień fabrycznych kuchenki, zasilania, rozmiaru i konsystencji potrawy oraz umiejscowienia produktu w kuchence. Jeżeli wynik gotowania nie spełnia Twoich oczekiwań, możesz dodać dodatkowy czas do ustawionego programu aby być w pełni usatysfakcjonowanym z przyrządzanej potrawy.</li> <li>2. Dla grillowanego kurczaka, grillowanych mięs, gotowanie odbywa się wieloetapowo. Kuchnia przypomni w połowie procesu sygnałem dźwiękowym o potrzebie obrócenia mięsa na drugą stronę, zamknij drzwiczki i naciśnij przycisk START/QUICK START aby kontynuować gotowanie.</li> </ol>
A-2	Świeże warzywa	
A-3	Pizza	
A-4	Grillowany kurczak	
A-5	Kawa (200 ml/kubek)	
A-6	Ziemniaki (porcja 230 g)	
A-7	Podgrzewanie	
A-8	Grillowane steki	

## ZABEZPIECZENIE PRZED DZIEĆMI

Funkcja zabezpieczenia przed dziećmi uniemożliwia włączenie kuchenki mikrofalowej przez małe dzieci.

Funkcja blokady przed dziećmi w trybie czuwania uruchomia się automatycznie po 1 minucie, jeżeli nie są wykonywane żadne czynności na panelu sterowania.

Aby anulować blokadę zabezpieczenia przed dziećmi, należy otworzyć drzwiczki kuchenki mikrofalowej. Następnie automatyczna blokada zostanie anulowana.

## CZYSZCZENIE

1. Przed czyszczeniem upewnij się, że kuchenka jest odłączona od źródła zasilania.
2. Po użyciu wyczyść wnętrze kuchenki lekko mokrą szmatką.
3. Wyczyść akcesoria w zwykły sposób w namydlonej wodzie.
4. Ramę drzwi, uszczelkę i sąsiadujące elementy, gdy są brudne czyść ostrożnie mokrą szmatką. Podczas czyszczenia powierzchni drzwi i kuchenki stosować tylko łagodne, nieścierne mydła lub detergenty, nanoszone gąbką lub miękką ściereczką.
5. Podczas czyszczenia drzwiczek szklanych, nie używać żadnych ostrych środków ściernych lub ostrych myjek metalowych, ponieważ może to spowodować zarysowania na powierzchni i uszkodzenia szyby.
6. Wózek talerza powinien być czyszczony regularnie aby uniknąć wydobywania się dziwnych dźwięków podczas pracy. Wózek talerza powinien być czyszczony miękką ściereczką, lub w zmywarce.
7. W celu oczyszczenia komory wewnętrznej należy: umieść pół cytryny w misce, dodaj 300 ml wody i włącz samo podgrzewanie na 100% mocy przez 10 minut.
8. Po czyszczeniu, wyłącz kuchenkę z prądu i przetrzeć wnętrze przy użyciu miękkiej, suchej szmatki.
9. Jeżeli zajdzie potrzeba wymiany żarówki w kuchenke mikrofalowej, proszę w celu wymiany skontaktować się z autoryzowanym serwisem lub placówką sprzedaży detalicznej.
10. Kuchenka powinna być czyszczona regularnie, nie powinno się pozostawiać w niej żadnych resztek jedzenia.
11. Przy pierwszym użyciu funkcji grilla, zachodzi prawdopodobieństwo dymienia się oraz wydobywania spalonego zapachu. Jest to normalne zjawisko podczas pierwszych użyć, spowodowane zabezpieczeniem niektórych stalowych elementów specjalnym olejem konserwującym.

## ZANIM WEZWIESZ SERWIS

Jeżeli kuchnia nie działa prawidłowo:

1. Sprawdź czy urządzenie jest poprawnie podłączone, jeżeli nie jest, wyciągnij wtyczkę z gniazdka i poczekaj 10 sekund a następnie podłącz ją ponownie.
2. Sprawdź czy panel sterujący jest poprawnie zaprogramowany i jest ustawiony zegar.
3. Sprawdź poprawność zamykania drzwi kuchni, uwzględniając blokadę bezpieczeństwa w przeciwnym razie kuchnia nie emituje mikrofal.

**JEŻELI ŻADNA Z WYŻEJ WYMIENIONYCH PORAD NIE ZADZIAŁAŁA, SKONTAKTUJ SIĘ Z WYKWALIFIKOWANĄ POMOCĄ TECHNICZNĄ.**

**NIE PRÓBUJ MODYFIKOWAĆ LUB NAPRAWIAĆ KUCHENKI NA WŁASNĄ RĘKĘ!!!**



# EKOLOGICZNA I PRZYJAZNA DLA ŚRODOWISKA UTYLIZACJA

To urządzenie jest oznaczone, zgodnie z Dyrektywą Parlamentu Europejskiego i Rady 2012/19/UE z dnia 4 lipca 2012 r. w sprawie zużytego sprzętu elektrycznego i elektronicznego (WEEE) symbolem przekreślonego kontenera na odpady:



Nie należy wyrzucać urządzeń oznaczonych tym symbolem, razem z odpadami domowymi.

Urządzenie należy zwrócić do lokalnego punktu przetwarzania i utylizacji odpadów lub skontaktować się z władzami miejskimi.

## MOŻESZ POMÓC CHRONIĆ ŚRODOWISKO!

Właściwe postępowanie ze zużytym sprzętem elektrycznym i elektronicznym przyczynia się do uniknięcia szkodliwych dla zdrowia ludzi i środowiska naturalnego konsekwencji, wynikających z obecności składników niebezpiecznych oraz niewłaściwego składowania i przetwarzania takiego sprzętu.

## WARUNKI GWARANCJI DOTYCZĄCE KUCHENKI MIKROFALOWEJ

1. ART-DOM Sp. z o.o. z siedzibą w Łodzi (92-402) przy ul. Zakładowej 90/92 Numer Krajowego Rejestru Sądowego 0000354059 (Gwarant) gwarantuje, że zakupione urządzenie jest wolne od wad fizycznych. Gwarancja obejmuje tylko wady wynikające z przyczyn tkwiących w rzeczy sprzedanej (wady fabryczne).
2. Ujawniona wada zostanie usunięta na koszt Gwaranta w ciągu 14 dni od daty zgłoszenia uszkodzenia do serwisu autoryzowanego lub punktu sprzedaży.
3. W wyjątkowych przypadkach, np. konieczności sprowadzenia części zamiennych od producenta, termin naprawy może zostać wydłużony do 30 dni.
4. Okres gwarancji dla użytkownika wynosi 24 miesiące od daty wydania towaru.
5. Towar przeznaczony jest do używania wyłącznie w warunkach indywidualnego gospodarstwa domowego.
6. Gwarancja nie obejmuje:
  - a. uszkodzeń powstałych na skutek używania urządzenia niezgodnie z instrukcją obsługi,
  - b. uszkodzeń mechanicznych, chemicznych lub termicznych,
  - c. napraw i modyfikacji dokonanych przez firmy lub osoby nieposiadające autoryzacji producenta,
  - d. części z natury łatwo zużywalnych lub materiałów eksploatacyjnych takich jak: baterie, żarówki, bezpieczniki, filtry, pokrętła, półki, akcesoria,
  - e. instalacji, konserwacji, przeglądów, czyszczenia, odblokowania, usunięcia zanieczyszczeń oraz instruktażu.
7. O sposobie usunięcia wady decyduje Gwarant. Usunięcie potwierdzonej wady urządzenia nastąpi poprzez wykonanie naprawy gwarancyjnej lub wymianę urządzenia. Gwarant może dokonać naprawy, gdy kupujący żąda wymiany lub Gwarant może dokonać wymiany, gdy kupujący żąda naprawy, jeżeli doprowadzenie do zgodności towaru (urządzenia) zgodnie z udzieloną gwarancją w sposób wybrany przez kupującego jest niemożliwe albo wymagałoby nadmiernych kosztów dla Gwaranta. W szczególnie uzasadnionych wypadkach, jeżeli naprawa i wymiana są niemożliwe

lub wymagałyby nadmiernych kosztów dla Gwaranta może on odmówić doprowadzenia towaru do zgodności z udzieloną gwarancją i zaproponować inny sposób załatwienia reklamacji z gwarancji.

8. Wymiany towaru dokonuje punkt sprzedaży, w którym towar został zakupiony (wymiana lub zwrot gotówki) lub autoryzowany punkt serwisowy, jeżeli dysponuje taką możliwością (wymiana). Zwracane urządzenie musi być kompletne, bez uszkodzeń mechanicznych. Niespełnienie tych warunków może spowodować nieuznanie gwarancji.
9. W przypadku braku zgodności towaru z umową sprzedaży, kupującemu z mocy prawa przysługują środki ochrony prawnej ze strony i na koszt sprzedawcy, a gwarancja nie ma wpływu na te środki ochrony prawnej.
10. Niniejsza gwarancja obowiązuje na terytorium Polski.
11. Warunkiem dokonania naprawy lub wymiany urządzenia w ramach gwarancji jest przedstawienie dowodu zakupu oraz użytkowanie towaru zgodnie z informacjami zawartymi w instrukcji obsługi.

## **UWAGA!**

Uszkodzenie lub usunięcie tabliczki znamionowej z urządzenia może spowodować nieuznanie gwarancji.



Cały czas udoskonalamy nasze produkty, dlatego mogą się one nieznacznie różnić od zdjęć przedstawionych na opakowaniu oraz w instrukcji obsługi.  
Przed przystąpieniem do użytkowania urządzenia przeczytaj instrukcję obsługi.

**ART-DOM Sp. z o.o., ul. Zakładowa 90/92, 92-402 Łódź. Numer Krajowego Rejestru Sądowego 0000354059.**

